



COMFORT

particle filter



FOR
FORD

FIESTA A/C+/- (03/02 > 09/08) / FUSION A/C+/- (06/02 >)



698694

FH116

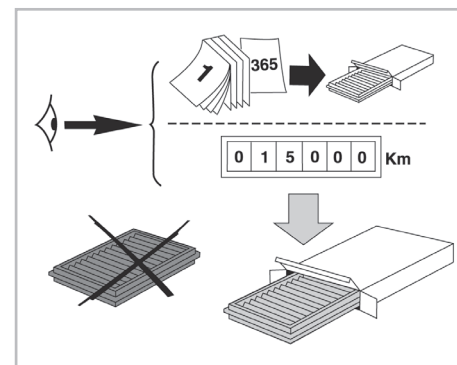
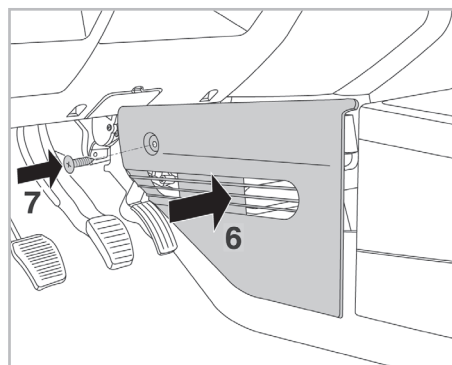
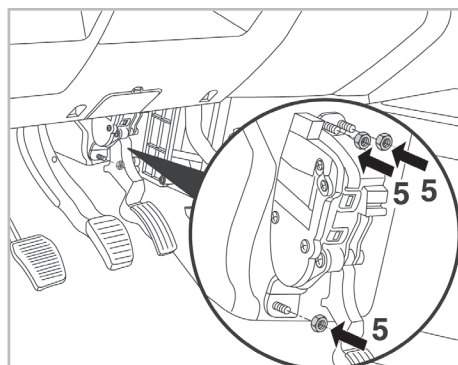
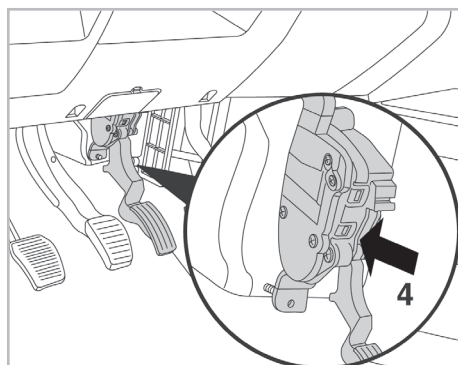
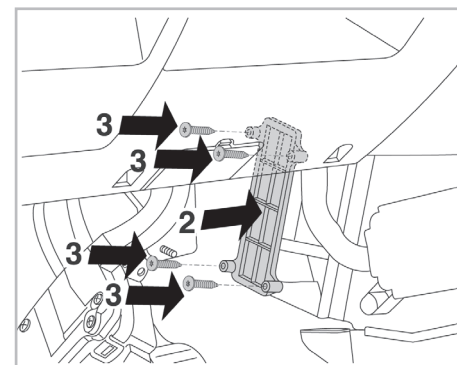
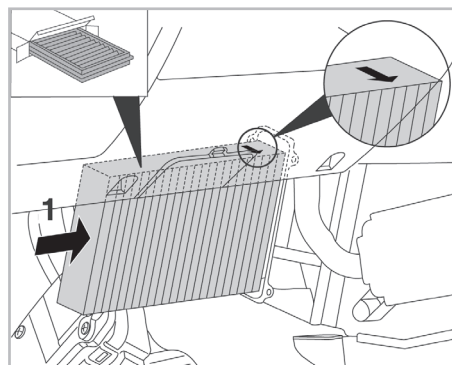
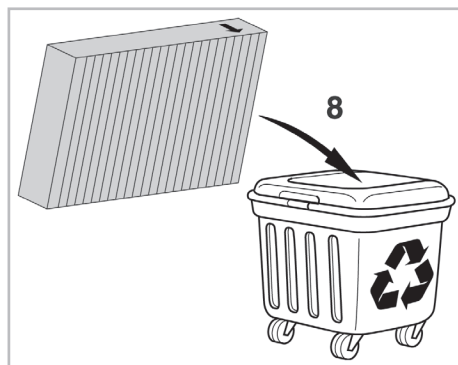
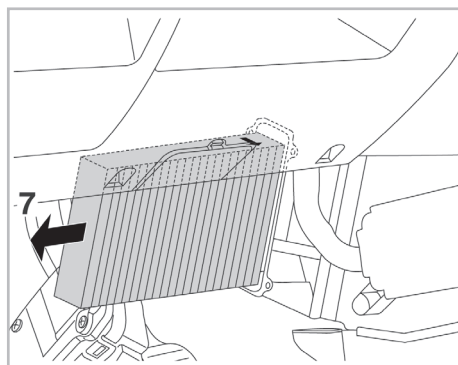
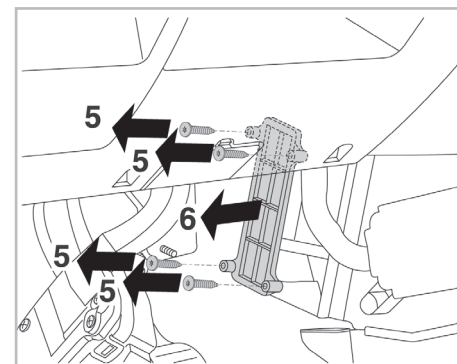
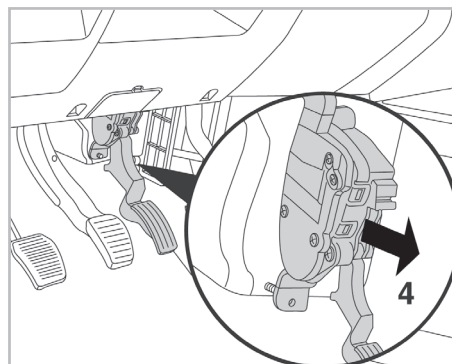
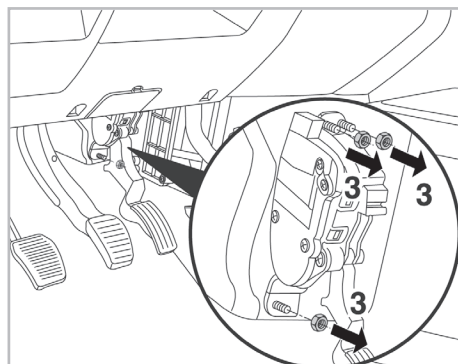
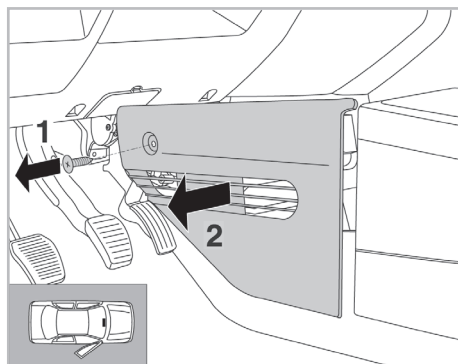


PA

WANT TO
KNOW MORE?



www.valeo-techassist.com



Valeo Service - Société par Actions simplifiée - Capital de 12 900 000 € - 70, rue Pleyel, 93285 Saint-Denis Cedex - France - B 306 486 408 RCS Bobigny